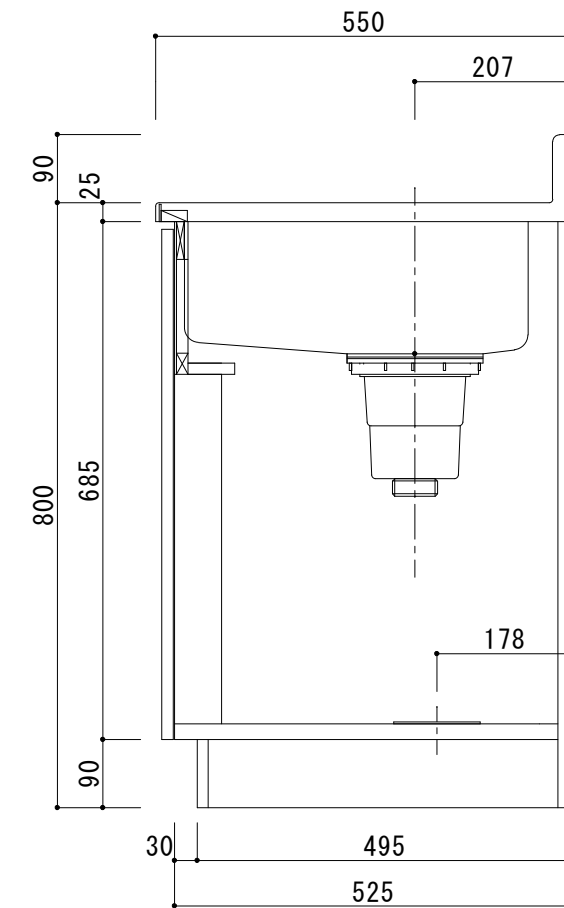
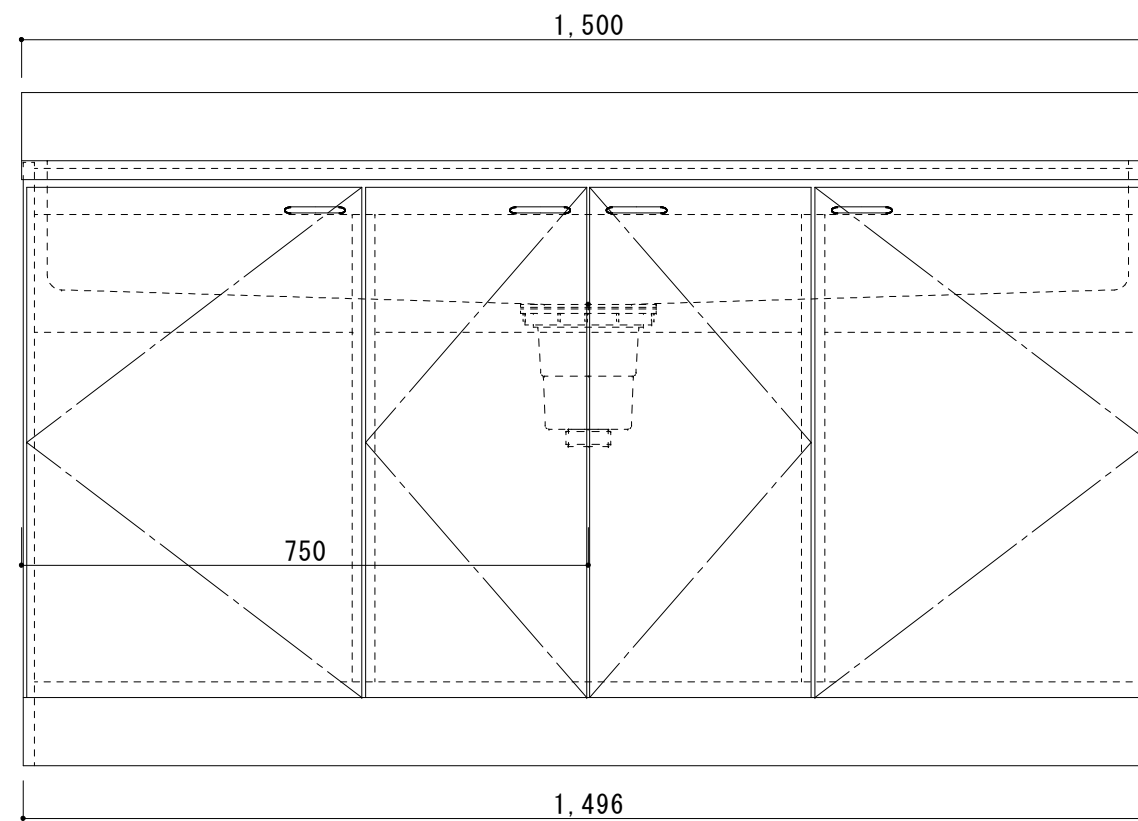
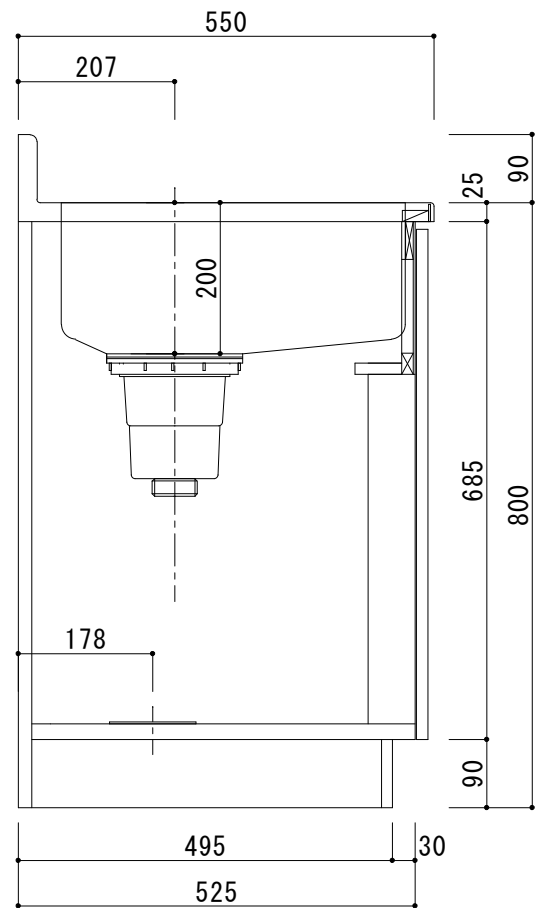
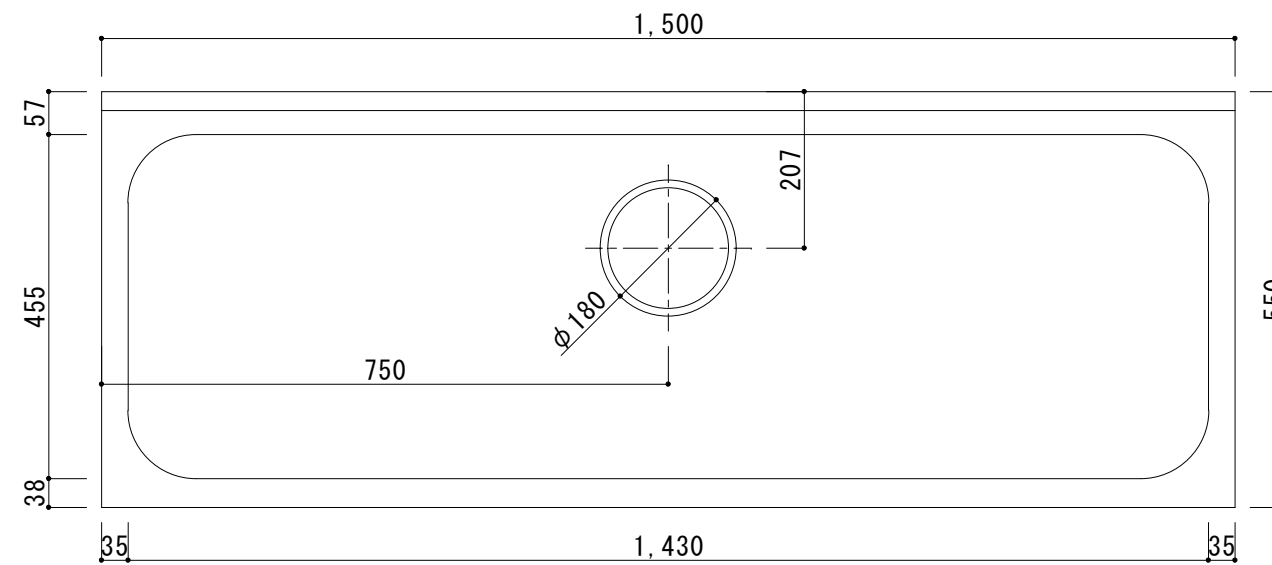


日の出Ⅱ HSⅡ1500S(全槽)	
天板	SUS430 0.5t BA仕上
シンク	SUS430 0.5t N04仕上
扉	化粧パネチ15mm 小口テーブ貼
側板	化粧パネチ15mm 小口テーブ貼
背板	無塗装合板
底板	ステンレス貼
取手	パネルハンドル(白)
丁番	スライド丁番
巾木	ガラ合板(ブラウン)
付属品	ストレーナー180φ 排水ホース・ホース回転板



備考	図番	縮尺	日付	作成	13/08/01	工事名
	HSⅡ-N1500S	1/10		変更		
				変更		

品名	HSⅡ1500S(全槽)
----	--------------

システムキッチン・流し台・ホームタンク  
 サンライズ産商 株式会社